



ACCESORIOS OPCIONALES

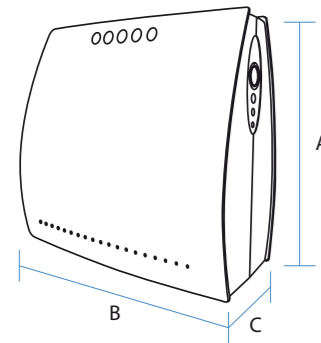


Grifo 3 vías
Metal Free
(Ref. 298003)

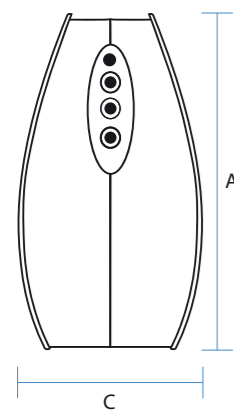


Grifo 3 vías
Metal Free Inox
(Ref. 298008)

CARACTERÍSTICAS TÉCNICAS



DIMENSIONES (A x B x C en mm): 410 x 415 x 215
 TEMPERATURA ENTRADA (máx. ~ mín.): 40 °C ~ 2 °C
 TDS ENTRADA: 2000 ppm **
 PRESIÓN ENTRADA: 1 ~ 2,5 bares 100 ~ 250 KPa
 TIPO DE MEMBRANA: encapsulada 1812 x 75
 PRODUCCIÓN DE LA MEMBRANA: 200 LPD *
 Agua descalcificada con 250 ppm. 25 °C. 15% conversión
 PRESIÓN SOBRE LA MEMBRANA: 3,4 bares (sin contrapresión)
 TIPO DE BOMBA: Booster
 TIPO DE GRIFO: Klein
 ACUMULACIÓN MÁXIMA (tanque precargado a 7 PSI): 5,5 litros
 ALIMENTACIÓN ELÉCTRICA: 24 Vdc. 27 W
 ADAPTADOR ELÉCTRICO EXTERNO: 110 ~ 240 V. 50 ~ 60 Hz: 24 Vdc



CONSUMIBLES ORIGINALES:
 ~ Prefiltro CS de sedimentos (Ref. 291803)
 ~ Prefiltro CS de carbón GAC (Ref. 291902)
 ~ Membrana encapsulada Green Filter de 75 GPD (Ref. 717704)
 ~ Postfiltro remineralizador (Ref. 291920)
 OPCIONAL:
 ~ Regulador de presión (Ref. 577603)
 ~ Regulador de presión (Ref. 953164)
 ~ Lámpara UV (Ref. 243600)

* Los caudales pueden variar un +/- 20%
 **Para salinidades hasta 2000ppm, consulte previamente con su distribuidor

901820 - Tríptico Comercial RO Gutzzi - 2016 - JM

GUTZZI

ÓSMOSIS INVERSA - REVERSE OSMOSIS - OSMOSE INVERSE

GUTZZI

HIDROSAL Agua y Salud



INVESTIGACIÓN + DISEÑO = GUTZZI

Gutzzi es el resultado del estudio, diseño y fabricación por parte de un gran equipo multidisciplinar en el que han intervenido biólogos, ingenieros, diseñadores y usuarios particulares.

Hemos conseguido un equipo compacto, moderno, simple, fácil de mantener y duradero.

Ésta es nuestra filosofía a la hora de fabricar algo tan importante como es un equipo de ósmosis inversa Gutzzi.



CUBITOS PERFECTOS

Agua de baja mineralización, el agua ideal para nuestros cubitos de hielo, sin sabores ni residuos calcáreos.

Gutzzi dispone de un accesorio para la conexión en neveras con fabricación automática de cubitos.

LIMPIEZA Y BRILLO

Un agua de calidad y baja mineralización en nuestra casa, nos ayudará en la limpieza de verduras y frutas y en el mantenimiento de electrodomésticos de vapor.

Las plantas ornamentales pueden mejorar con un riego con agua de baja mineralización como el que ofrece Gutzzi.



COCINAR ALIMENTOS

El agua es muy importante en nuestra cocina. Cocinar con agua pura da a nuestros platos su sabor original, siendo más fácil y rápida la cocción.

Con Gutzzi, pastas, verduras, legumbres, etc., se convierten en platos deliciosos.



INFUSIONES, TÉS, CAFÉS...

El agua de red, al aumentar su temperatura, puede cambiar el sabor de nuestros cafés, tés, tilas, etc.

Con agua osmotizada Gutzzi son un placer para los sentidos.

CARACTERÍSTICAS TÉCNICAS



CS FILTERS
Filtros exclusivos. Máxima seguridad e higiene



FLUSHING READY
Preparada para montaje rápido de sistema de limpieza de membrana



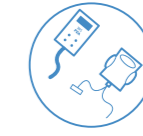
DIRECT ACCESS
Facilidad de acceso y mantenimiento



AQUASTOP
Sistema automático de detección de fugas



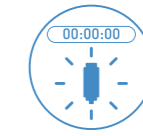
REMINERALIZER
Postfiltro ajustador de pH



INTERFACE
Equipo parametrizable y adaptable a las necesidades del usuario mediante interface a ordenador



ENCAPSULATED MEMBRANE
Máxima higiene y fácil instalación



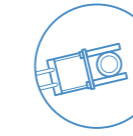
FILTER CONTROL
Aviso automático de mantenimiento



CLICK
Conexiones rápidas y de máxima seguridad



QUALITY CONTROL
Control de la calidad del agua producida



SOLENOID VALVE
Control inmediato. Malla de seguridad incorporada



SOUND WARNINGS
Avisos sonoros



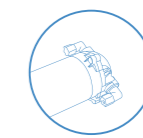
PRESSURE CONTROL
Protección de caídas de presión en la red



BLOQUEO DE SEGURIDAD
Mantenimiento adecuado para garantizar la calidad del agua dispensada



ELECTRONIC ADAPTER
Mayor seguridad y eficiencia



COMPACT PRESSURE PUMP
Alto rendimiento. Diseño compacto



DOUBLE FLOW
Mayor caudal de agua dispensada



AUTO-DIAGNÓSTICO
Verificación individualizada de componentes para un mantenimiento más fácil

EL ELEMENTO. BEBER AGUA, PLACER Y NECESIDAD

El cuerpo humano de un adulto está compuesto de un 60% de agua y el de un bebé de un 80%.

Placer

Beber de nuestro propio manantial en casa con nuestro equipo Gutzzi, agua pura y equilibrada para nuestros sentidos.

Necesidad

Hidratarse de una manera fácil y cómoda, ofrecer a nuestros hijos un agua controlada y de máxima calidad.

Gutzzi, la mejor manera de tener agua pura en nuestra casa.